



جمهوری اسلامی ایران
Islamic Republic of Iran

سازمان ملی استاندارد ایران

Iranian National Standardization Organization



استاندارد ملی ایران

۱۹۳۹۷

چاپ اول

۱۳۹۳

INSO

19397

1st. Edition

2015

کفپوش‌های ورزشی - کفپوش دو و میدانی
فضای باز - ویژگی‌ها و روش‌های آزمون

**Sport surfaces - Athletic surface for
outdoor-Specification and test methods**

ICS: 97.220.10

به نام خدا

آشنایی با سازمان ملی استاندارد ایران

مؤسسه استاندارد و تحقیقات صنعتی ایران به موجب بند یک ماده ۳ قانون اصلاح قوانین و مقررات مؤسسه استاندارد و تحقیقات صنعتی ایران، مصوب بهمن ماه ۱۳۷۱ تنها مرجع رسمی کشور است که وظیفه تعیین، تدوین و نشر استانداردهای ملی (رسمی) ایران را به عهده دارد. نام مؤسسه استاندارد و تحقیقات صنعتی ایران به موجب یکصد و پنجاه و دومین جلسه شورای عالی اداری مورخ ۹۰/۶/۲۹ به سازمان ملی استاندارد ایران تغییر و طی نامه ۲۰۶/۳۵۸۳۸ مورخ ۹۰/۷/۲۴ جهت اجرا ابلاغ شده است.

تدوین استاندارد در حوزه های مختلف در کمیسیون های فنی مرکب از کارشناسان سازمان صاحب نظران مراکز و مؤسسات علمی، پژوهشی، تولیدی و اقتصادی آگاه و مرتبط انجام می شود و کوششی همگام با مصالح ملی و با توجه به شرایط تولیدی، فناوری و تجاری است که از مشارکت آگاهانه و منصفانه صاحبان حق و نفع، شامل تولیدکنندگان، مصرف کنندگان، صادرکنندگان و وارد کنندگان، مراکز علمی و تخصصی، نهادهای سازمان های دولتی و غیر دولتی حاصل می شود. پیش نویس استانداردهای ملی ایران برای نظرخواهی به مراجع ذی نفع و اعضای کمیسیون های فنی مربوط ارسال می شود و پس از دریافت نظرها و پیشنهادهای در کمیته ملی مرتبط با آن رشته طرح و در صورت تصویب به عنوان استاندارد ملی (رسمی) ایران چاپ و منتشر می شود.

پیش نویس استانداردهایی که مؤسسات و سازمان های علاقه مند و ذی صلاح نیز با رعایت ضوابط تعیین شده تهیه می کنند، در کمیته ملی طرح و بررسی و در صورت تصویب، به عنوان استاندارد ملی ایران چاپ و منتشر می شود. بدین ترتیب، استانداردهایی ملی تلقی می شود که بر اساس مفاد نوشته شده در استاندارد ملی ایران شماره ۵ تدوین و در کمیته ملی استاندارد مربوط که سازمان ملی استاندارد ایران تشکیل می دهد به تصویب رسیده باشد.

سازمان ملی استاندارد ایران از اعضای اصلی سازمان بین المللی استاندارد (ISO)^۱ کمیسیون بین المللی الکتروتکنیک (IEC)^۲ و سازمان بین المللی اندازه شناسی قانونی (OIML)^۳ است و به عنوان تنها رابط^۴ کمیسیون کدکس غذایی (CAC)^۵ در کشور فعالیت می کند. در تدوین استانداردهای ملی ایران ضمن توجه به شرایط کلی و نیازمندی های خاص کشور، از آخرین پیشرفتهای علمی، فنی و صنعتی جهان و استانداردهای بین المللی بهره گیری می شود.

سازمان استاندارد ملی ایران می تواند با رعایت موازین پیش بینی شده در قانون، برای حمایت از مصرف کنندگان، حفظ سلامت و ایمنی فردی و عمومی، حصول اطمینان از کیفیت محصولات و ملاحظات زیست محیطی و اقتصادی، اجرای بعضی از استانداردهای ملی ایران را برای محصولات تولیدی داخل کشور و / یا اقلام وارداتی، با تصویب شورای عالی استاندارد، اجباری نماید. مؤسسه می تواند به منظور حفظ بازارهای بین المللی برای محصولات کشور، اجرای استاندارد کالاهای صادراتی و درجه بندی آن را اجباری نماید. همچنین برای اطمینان بخشیدن به استفاده کنندگان از خدمات سازمانها و مؤسسات فعال در زمینه مشاوره، آموزش، بازرسی، ممیزی و صدور گواهی سیستم های مدیریت کیفیت و مدیریت زیست محیطی، آزمایشگاه ها و مراکز کالیبراسیون (واسنجی) وسایل سنجش، سازمان ملی استاندارد ایران این گونه سازمان ها و مؤسسات را بر اساس ضوابط نظام تأیید صلاحیت ایران ارزیابی می کند و در صورت احراز شرایط لازم، گواهی نامه تأیید صلاحیت به آن ها اعطا و بر عملکرد آنها نظارت می کند. ترویج دستگاه بین المللی یکاها، کالیبراسیون (واسنجی) وسایل سنجش، تعیین عیار فلزات گرانبها و انجام تحقیقات کاربردی برای ارتقای سطح استانداردهای ملی ایران از دیگر وظایف این سازمان است.

1- International organization for Standardization

2 - International Electro technical Commission

3- International Organization for Legal Metrology (Organization International de Metrology Legal)

4 - Contact point

5 - Codex Alimentarius Commission

کمیسیون فنی تدوین استاندارد

«کفپوش‌های ورزشی-کفپوش‌های دو و میدانی فضای باز-ویژگی‌ها و روش‌های آزمون»

رئیس:

سمنانی رهبر، روح اله
(دکتری مهندسی نساجی)

دبیر:

قاسمی، رضا
(فوق لیسانس مهندسی نساجی)

اعضاء: (اسامی به ترتیب حروف الفبا)

آفاقی، جمیله
(فوق لیسانس مهندسی نساجی)

بخشی، سعید
(فوق لیسانس معماری)

پوراصفهانی، مجتبی
(فوق لیسانس مهندسی نساجی)

تاکي، مرتضی
(لیسانس شیمی)

تفرشی، احمد
(لیسانس تربیت بدنی)

ترکاشوند، سعید
(فوق لیسانس شیمی)

تقی‌خانی، محمد
(لیسانس شیمی)

حسین نژاد، سید حسین
(لیسانس شیمی)

حیدریان، الهه
(دکتری مدیریت تربیت بدنی)

سلطانی نژاد، مهدی
(لیسانس مهندسی مکانیک)

سمسارها، مریم
(فوق لیسانس شیمی)

طوسی، یداله
(لیسانس مدیریت)

سمت و / یا نمایندگی

سازمان ملی استاندارد ایران-پژوهشگاه استاندارد

سازمان ملی استاندارد ایران-پژوهشگاه استاندارد

سازمان ملی استاندارد ایران-پژوهشگاه استاندارد

شرکت دهقان نوین پارس

سازمان ملی استاندارد ایران-پژوهشگاه استاندارد

شرکت یونی پارت

فدراسیون دو و میدانی

شرکت توسعه و نگهداری اماکن ورزشی

شرکت پرنیان کفپوش

شرکت تولیدی حسین نژاد

دانشگاه آزاد اسلامی واحد دماوند

شرکت آسیا چمن

سازمان ملی استاندارد ایران-پژوهشگاه استاندارد

اتحادیه تولیدکنندگان و فروشندگان لوازم ورزشی

سازمان ملی استاندارد ایران-پژوهشگاه استاندارد

شرکت سپید گستر سروش

سازمان ملی استاندارد ایران-پژوهشگاه استاندارد

سازمان ملی استاندارد ایران-پژوهشگاه استاندارد

طیب زاده، سید مجتبی

(فوق لیسانس مهندسی پزشکی)

ملکی، مهدی

(لیسانس فیزیک)

نعیمی نیا، فرناز

(فوق لیسانس مهندسی نساجی)

ولی بیگی، میلاد

(لیسانس مهندسی نساجی)

فهرست مندرجات

صفحه		عنوان
ب		آشنایی با سازمان ملی استاندارد ایران
ج		کمیسیون فنی تدوین استاندارد
ز		پیش گفتار
ح		مقدمه
۱	۱	هدف و دامنه کاربرد
۱	۲	مراجع الزامی
۱	۳	اصطلاحات و تعاریف
۱	۱-۳	کفیوش پاششی
۲	۲-۳	کفیوش لایه لایه
۲	۳-۳	کفیوش کامل
۲	۴	ویژگیها
۲	۱-۴	عیوب فیزیکی
۳	۲-۴	یکنواختی
۳	۳-۴	ضخامت
۳	۴-۴	کاهش نیرو
۴	۵-۴	تغییر شکل عمودی
۴	۶-۴	اصطکاک
۴	۷-۴	خواص کششی
۵	۸-۴	رنگ
۵	۹-۴	زهکشی
۵	۵	نمونه برداری و شرایط آزمون
۵	۱-۵	تعیین ضخامت
۶	۲-۵	تعیین کاهش نیرو و تغییر شکل عمودی
۷	۳-۵	تعیین اصطکاک
۸	۴-۵	تعیین خواص کششی
۸	۶	روشهای آزمون
۸	۱-۶	یکنواختی
۱۰	۲-۶	ضخامت

۱۰	اصطکاک	۳-۶
۱۱	زهکشی	۴-۶
۱۱	پیرسازی و فرسایش	۵-۶

پیش‌گفتار

استاندارد "کفپوش‌های ورزشی-کفپوش‌های دو و میدانی فضای باز-ویژگی‌ها و روش‌های آزمون" که پیش‌نویس آن در کمیسیون‌های مربوط توسط مهندسی پزشکی تهیه و تدوین شده است و در چهارصد و هفتاد و ششمین اجلاس کمیته ملی استاندارد مهندسی پزشکی مورخ ۱۳۹۳/۱۰/۲۸ مورد تصویب قرار گرفته است، اینک به استناد بند یک ماده ۳ قانون اصلاح قوانین و مقررات موسسه استاندارد و تحقیقات صنعتی ایران، مصوب بهمن ماه ۱۳۷۱، به عنوان استاندارد ملی ایران منتشر می‌شود.

برای حفظ همگامی و هماهنگی با تحولات و پیشرفت‌های ملی و جهانی در زمینه صنایع، علوم و خدمات، استانداردهای ملی ایران در مواقع لزوم تجدید نظر خواهد شد و هر پیشنهادی که برای اصلاح و تکمیل این استانداردها ارائه شود، هنگام تجدید نظر در کمیسیون فنی مربوط مورد توجه قرار خواهد گرفت. بنابراین، باید همواره از آخرین تجدید نظر استانداردهای ملی استفاده کرد.

منبع و مأخذی که برای تهیه این استاندارد مورد استفاده قرار گرفته به شرح زیر است:

IAAF Certification Systems, Track Synthetic Surface Testing Specifications : 2011

این استاندارد بر اساس دو استاندارد EN 14877: 2013 و^۱ IAAF:2011، تدوین شده است. استاندارد EN14877 برای انواع کفپوش‌های ورزشی بدون در نظر گرفتن آزمون‌های میدانی آن تدوین شده و صرفاً آزمون‌هایی را ارائه نموده است که برای بررسی ویژگی‌های کفپوش دو و میدانی پیش از نصب کفپوش، مورد نیاز است. از طرفی استاندارد فدراسیون جهانی دو و میدانی، بیشتر بر روی آزمون‌های میدانی متمرکز شده است و آزمون‌های دوام و کارایی که کفپوش باید داشته باشد را مد نظر قرار نمی‌دهد. ولی در این استاندارد سعی شده است که علاوه بر مدنظر قرار دادن ویژگی‌های کفپوش‌های دو و میدانی، به روش‌های نمونه برداری آزمون‌های میدانی مورد نظر فدراسیون جهانی دو و میدانی نیز توجه شود.

پیست‌های دو و میدانی به سه روش مختلف تولید و نصب می‌شوند که عبارتند از: (۱) پاششی^۲، (۲) لایه لایه^۳ و (۳) کامل^۴. روش کامل معمولاً برای بازی‌های بین‌المللی و دو روش دیگر برای مسابقات داخلی مورد استفاده قرار می‌گیرد. البته استفاده از این روش‌ها برای نصب، جزو الزامات استاندارد فدراسیون جهانی دو و میدانی نمی‌باشد و این فدراسیون اختیار را در این زمینه به تولیدکنندگان و تامین‌کنندگان واگذار کرده است. همچنین پیست‌های دو و میدانی بر اساس جذب ضربه نیز به دو دسته تقسیم می‌شوند که این تقسیم‌بندی برای آن است که تغییرات جذب ضربه حین مصرف و حین آزمون در همان کلاس حفظ شود (استاندارد EN 14877:2013) و الزامی در خصوص بکارگیری آن از طرف فدراسیون جهانی دو و میدانی اعلام نشده است.

1-International Association of Athletics Federation

2- Spray

3- Sandwich

4- Full

کفپوش‌های ورزشی - کفپوش‌های دو و میدانی فضای باز - ویژگی‌ها و روش‌های آزمون

۱ هدف و دامنه کاربرد

هدف از تدوین این استاندارد، تعیین ویژگی‌ها و روش‌های آزمون کفپوش‌های پلیمری دو و میدانی فضای باز می‌باشد.

یادآوری- در این متن منظور از کفپوش دو و میدانی، کفپوش دو و میدانی فضای باز می‌باشد.

۲ مراجع الزامی

مدارک الزامی زیر حاوی مقرراتی است که در متن این استاندارد ملی ایران به آنها ارجاع داده شده است. بدین ترتیب آن مقررات جزئی از این استاندارد ملی ایران محسوب می‌شود. در صورتی که به مدرکی با ذکر تاریخ انتشار ارجاع داده شده باشد، اصلاحیه‌ها و تجدید نظرهای بعدی آن مورد نظر این استاندارد ملی ایران نیست. در مورد مدارکی که بدون ذکر تاریخ انتشار به آنها ارجاع داده شده است، همواره آخرین تجدید نظر و اصلاحیه‌های بعدی آنها مورد نظر است. استفاده از مراجع زیر برای این استاندارد الزامی است:

۱-۲ استاندارد ملی ایران شماره ۱۷۴۳۹: ۱۳۹۲- کفپوش‌های ورزشی-روش پیرسازی تسریع شده با غوطه‌وری در آب داغ

2-2 BS EN 1969:2000. Surfaces for sports areas. Determination of thickness of synthetic sports surfaces

2-3 BS EN 12230:2003. Surfaces for sports areas. Determination of tensile properties of synthetic sports surfaces

2-4 BS EN 13817:2004. Surfaces for sports areas. Procedure for accelerated ageing by exposure to hot air

2-5 BS EN 14808:2005. Surfaces for sports areas. Determination of shock absorption

2-6 BS EN 14809:2005. Surfaces for sports areas. Determination of vertical deformation

2-7 BS EN 14810:2006. Surfaces for sports areas. Determination of spike resistance

2-8 BS EN 13036-4:2011. Road and airfield surface characteristics. Test methods . Method for measurement of slip/skid resistance of a surface: The pendulum test

2-9 BS EN 14877:2013-Synthetic surfaces for outdoor sports areas — Specification

۳ اصطلاحات و تعاریف

در این استاندارد، اصطلاحات و تعاریف زیر به کار می‌رود:

۱-۳

کفپوش پاششی

در این کفپوش، پس از اجرای یک لایه پرایمر بر روی آسفالت یا بتن، از یک لایه ضربه‌گیر استفاده می‌شود. این لایه از ترکیب خرده لاستیک و چسب مخصوص تک جزئی پلی‌یورتان تشکیل شده است. در ادامه مخلوطی از پودر لاستیک رنگی با نوعی چسب پلی‌یورتان بر روی آن پاشیده می‌شود.

۲-۳

کفپوش لایه لایه

در این کفپوش، پس از اجرای یک لایه پرایمر بر روی آسفالت یا بتن، از یک لایه ضربه‌گیر مشابه کفپوش پاششی استفاده می‌شود و در ادامه بر روی آن بتونه اجرا می‌گردد. سپس لایه نهایی که شامل دانه‌هایی از اتیلن پروپیلن دی‌ان مونومر^۱ (EPDM) قرمز رنگ است، بر روی پیست اجرا می‌شود.

۳-۳

کفپوش کامل

تفاوت این کفپوش با کفپوش لایه‌لایه در اجرای لایه ضربه‌گیر است که چسب آن بجای چسب تک جزئی از نوع چسب رویه تارتان می‌باشد و بصورت چند مرحله و یا با مخلوط کردن آن با خرده لاستیک سیاه رنگ اجرا می‌شود. اجرای مابقی مراحل مشابه کفپوش لایه‌لایه است.

۴ ویژگی‌ها

کفپوش‌های مورد مصرف در پیست‌های دو و میدانی باید دارای ویژگی‌های زیر باشند:

۱-۴ عیوب فیزیکی

کفپوش نباید دارای عیوبی مانند حباب^۲، درز، لایه لایه شدن و نواحی پخت نشده^۳ و موارد مشابه باشد. در صورت وجود چنین مواردی در کفپوش، عیوب باید قبل از بهره برداری اصلاح شوند. بررسی چشمی دقیق کل کفپوش و ثبت محل و میزان عیوب احتمالی بر روی کفپوش باید در گزارش ثبت شود. توصیه می‌شود، ثبت این عیوب همراه با عکس برداری باشد.

1- Ethylene propylene diene monomer

2-Bubbles

3- Uncured

یادآوری- در برخی موارد این امکان وجود دارد که تا زمان بررسی ضخامت کفپوش، نواحی پخت نشده شناسایی نشود؛ به عنوان مثال ممکن است مواد پخت نشده، تنها برای اولین بار زمانی که پایه ضخامت‌سنج از کفپوش بیرون کشیده و به رزین چسبان آن آغشته شد، قابل شناسایی شود. این مساله در مورد روش‌های نصب چندلایه‌ها که یک یا چندلایه زیرین آن پخت نشده است ولی لایه رویی آنها آماده شده به نظر می‌رسد نیز صادق است. بنابر این شناسایی میزان نواحی پخت نشده اهمیت بسزایی دارد.

۲-۴ یکنواختی

کفپوش‌های نصب شده باید یکنواخت و بدون پستی و بلندی باشند به طوری که نباید هیچ فرورفتگی و برآمدگی بیش از ۶ mm، در زیر شمشه به طول ۴ m و فرورفتگی بیش از ۳ mm، زیر شمشه یک متری داشته باشند. ارتفاع نایکنواختی پله مانند^۱ نیز نباید بیش از یک میلی‌متر باشد. روش آزمون طبق بند ۶-۱ می‌باشد.

یادآوری : برای بررسی یکنواختی باید به محل درزها و اتصال کفپوش توجه بیشتری نمود.

۳-۴ ضخامت

متوسط ضخامت کفپوش‌های نصب شده باید حداقل ۱۲ mm باشد. مجموع مساحت سطوحی که ضخامت آن‌ها کمتر از ۱۰/۸ mm است، باید کمتر از ۱۰٪ مساحت کفپوش‌های نصب شده باشد. مناطقی که به دلیل تنش بالا، ضخامت آن‌ها عمداً بیشتر در نظر گرفته شده است، نباید در این محاسبات در نظر گرفته شوند.

روش آزمون طبق استاندارد EN 1969 (روش A برای آزمون‌های آزمایشگاهی و روش B برای آزمون‌های میدانی بوسیله ضخامت‌سنج نشان داده شده در شکل ۱) می‌باشد. تعداد و نحوه آزمون میدانی و آزمایشگاهی طبق بند ۵-۱ و روش انجام آزمون طبق بند ۶-۲ می‌باشد.

یادآوری- رعایت الزامات کاهش نیرو و تغییر شکل عمودی بر الزامات ضخامت اولویت دارد.

۴-۴ کاهش نیرو

کاهش نیرو برای کفپوش در دمای ۱۰°C الی ۴۰°C باید ۳۵٪ الی ۵۰٪ باشد. در صورتی که در زمان انجام آزمون دمای کفپوش خارج از این محدوده باشد، باید نتایج را با استفاده از درون‌یابی نمودار کاهش نیرو-دما که برای کفپوش‌های نصب شده مورد تایید قرار گرفته است (قبلاً توسط آزمایشگاه به دست آمده است)، برای دما تصحیح نمود.

بعد از پیرسازی آزمون با هوای داغ طبق استاندارد EN 13817 و بلافاصله قرار دادن آن در آب داغ طبق استاندارد ملی ایران شماره ۱۷۴۳۹، جذب ضربه آن بعد از ۲۴h الی ۳۶h در دمای $(23 \pm 2)^\circ\text{C}$ باید ۳۵٪ الی ۵۰٪ باشد.

روش آزمون طبق استاندارد EN 14808 می‌باشد. تنها تفاوت در این است که دستگاه مورد استفاده برای این آزمون باید دارای فیلتر پایین گذر از مرتبه نهم^۱ باشد.
روش نمونه برداری برای آزمون میدانی طبق بند ۵-۲ می‌باشد.

۵-۴ تغییر شکل عمودی

تغییر شکل عمودی دردمای 10°C الی 40°C باید 0.6 mm الی 2.5 mm باشد. روش آزمون طبق استاندارد EN14809 می‌باشد. تنها تفاوت در این است که دستگاه مورد استفاده برای این آزمون باید دارای فیلتر پایین گذر از مرتبه نهم باشد.

یادآوری- در صورتی که در زمان انجام آزمون دمای کفپوش خارج از محدوده باشد، می‌توان با درون‌یابی از نمودار تغییر شکل عمودی- دما، که قبلاً توسط آزمایشگاه به دست آمده است، مقدار مذکور را برای دما تصحیح نمود.
روش نمونه برداری برای آزمون میدانی طبق بند ۵-۲ می‌باشد.

۶-۴ اصطکاک

ضریب اصطکاک دینامیکی در حالت مرطوب باید حداقل 0.5 باشد (در مقیاس آونگ اصطکاکی باید حداقل 0.47 باشد). روش آزمون طبق بند ۶-۳ و روش نمونه برداری طبق بند ۵-۳ می‌باشد.

یادآوری ۱- به دلیل بالا بودن ضریب اصطکاک دینامیکی در حالت خشک نسبت به حالت مرطوب، تنها عملکرد کفپوش در حالت مرطوب مورد بررسی قرار می‌گیرد.

یادآوری ۲- معمولاً این آزمون باید بر روی پیست انجام شود اما در مورد نمونه‌های پیش ساخته، می‌توان آزمون را بر روی نمونه‌های تهیه شده در محیط آزمایشگاه نیز انجام داد.

۷-۴ خواص کششی

حداقل استحکام کششی برای کفپوش‌های پاششی و لایه‌لایه 0.5 MPa و برای کفپوش کامل 0.4 MPa می‌باشد. برای همه کفپوش‌ها، ازدیاد طول تا حد پارگی باید حداقل 40% باشد. روش آزمون طبق استاندارد EN 12230 است با این تفاوت که سرعت آزمون آن 100 mm/min و الگوی دمبل‌ها جهت آزمون طبق شکل ۲ می‌باشد.
حداقل استحکام کششی و ازدیاد طول تا حد پارگی بعد از پیرسازی آزمون طبق بند ۶-۵-۱ باید به ترتیب 0.4 MPa و 40% باشد.

حداکثر تغییرات استحکام بعد از فرسایش مکانیکی طبق بند ۶-۵-۲، باید کمتر از 20% باشد.
حداکثر تغییرات استحکام بعد از فرسایش مکانیکی طبق بند ۶-۵-۲ و پیرسازی طبق بند ۶-۵-۱ باید کمتر از 20% باشد.

1-Low-pass filter 9th order

۸-۴ رنگ

رنگ پیست باید با طراحی کفپوش سازگاری داشته باشد و در صورت تغییر رنگ، تغییر رنگ آن باید یکنواخت باشد. در مقایسه با رنگ مرجع، رنگ باید از یک موقعیت به موقعیت دیگر (رنگ مورد نظر) یکنواخت باشد. برای طراحی‌های چندرنگی، رنگ هر قسمت از آنها باید یکنواخت باشد.

۹-۴ زهکشی^۱

آب اضافی موجود بر روی کفپوش باید به صورت مناسبی زهکشی شود؛ به طوری که، هنگامی که آب تمامی سطح کفپوش را فرا گرفته باشد، بعد از ۲۰ دقیقه نباید هیچ آبی بر روی کفپوش مشاهده شود. روش آزمون طبق بند ۴-۶ می‌باشد.

۵ نمونه برداری و شرایط آزمون

۱-۵ تعیین ضخامت

۱-۱-۵ آزمون میدانی

اندازه‌گیری ضخامت از خط پایان شروع شده و در فواصل ده متری، تا ابتدای پیست ادامه می‌یابد. سری اول اندازه‌گیری‌ها در خطوط زوج (۲، ۴، ۶، ۸) انجام شده و سپس خطوط فرد (۱، ۳، ۵، ۷) اندازه‌گیری می‌شود و به طور متناوب اندازه‌گیری بین خطوط زوج و فرد و در هر ده متر از پیست تا ابتدای پیست، انجام می‌شود. اندازه‌گیری‌ها باید در وسط هر خط انجام شود. در موقعیت ۱۱۰ متری از مکان شروع در خط مستقیم، اندازه‌گیری برای هر خط باید در وسط خط انجام گیرد. برای دو با مانع، اندازه‌گیری ضخامت باید در فواصل ۵ متری در کل پیست و در مرکز خط انجام پذیرد. در خارج از مسیر پیست نیز در فواصل پنج متری در وسط خط، ضخامت کفپوش‌ها باید مورد بررسی قرار گیرند.

یادآوری - در صورت مشاهده محل‌هایی با ضخامت بسیار کم، اندازه‌گیری‌های دیگری در همه جهات باید صورت پذیرد. مناطق با ضخامت بسیار کم به مناطقی گفته می‌شود که ضخامت آن از ۸۰٪ ضخامت متوسط (۹٫۶mm) کمتر باشد. با توجه به مساحت منطقه با ضخامت بسیار کم، آزمون‌گر باید ضخامت محل و حداقل ضخامت را اندازه‌گیری کرده و در خصوص این‌که آیا نیاز هست آن منطقه بریده و دوباره نصب شود یا خیر، اعلام نظر نماید. هم‌چنین میزان دقیق مساحت مناطقی که ضخامت کفپوش در آن‌ها از حد مجاز بیشتر است نیز باید به روش فوق اندازه‌گیری شود. همه اندازه‌گیری‌ها باید ثبت شده و نقاط آزمون شده نیز در گزارش قید گردد.

۲-۱-۵ تهیه نمونه آزمایشگاهی

برای اندازه‌گیری ضخامت متوسط، باید حداقل ۴ نمونه از نقاط کفپوش (با قطر ۱۵ mm الی ۲۵ mm) را بریده و ضخامت آن را تعیین نمود. ولی در صورتی که میزان مناطق نازک، زیاد باشد، تعداد نمونه برداری باید افزایش یابد. مناطقی که نمونه برداری شده است، باید ترمیم شود.

در صورت نیاز به تهیه نمونه از پیست، این عمل تا حد امکان باید از مناطق غیر بحرانی، مانند بیرون از محل دو میدانی یا در انتهای مسیرهای مستقیم و یا در گوشه محل تماشاچیان انجام شود. در مواردی که لازم است نمونه به دلیل احتمال وجود نقاط معیوب، از مکان‌های مشخصی بریده شود، نمونه برداری باید از قسمتی از پیست که کمتر تحت سایش قرار می‌گیرد، انجام شود.

۲-۵ تعیین کاهش نیرو و تغییر شکل عمودی-آزمون میدانی

آزمون‌های آزمایشگاهی برای تایید محصول باید حداقل بر روی ۶ نمونه در فواصل دمایی تقریباً یکسان در محدوده دمایی صفر درجه سلسیوس الی 50°C و آزمون هفتم در دمای 23°C انجام پذیرد. با توجه به اینکه با انجام این مجموعه از آزمون‌ها میزان تاثیرگذاری دما بر نتایج تعیین می‌شود، این نکته حائز اهمیت است که در هر دما، کفپوش‌هایی با ضخامت یکسان مورد آزمون قرار گیرند تا بتوان از هرگونه انحراف در نتایج به دلیل تغییر در ضخامت جلوگیری نمود. لازم به ذکر است برای اطلاع تولید کننده، دماهایی که در آن‌ها یک آزمون میدانی به دلیل اثرات دما و یا اختلاف ضخامت سطح کفپوش به جهت نواقص موجود در سطح زیرین آن مردود می‌شود، باید در گزارش آزمون قید شود.

در صورتی که هیچ نموداری از کاهش نیرو-دما موجود نباشد، اندازه‌گیری‌های خارج از محدوده دمایی را نباید در نظر گرفت.

از آنجا که معمولاً ضخامت سطح مناطق شروع و پایان مسابقه بیشتر از مابقی نواحی است، ممکن است نتایج حاصله از این نواحی، خارج از محدوده تعیین شده قرارگیرد.

برای هر 500m^2 از زمین با ضخامت معمول، حداقل یک اندازه‌گیری و در کل پیست باید حداقل ۱۲ اندازه‌گیری انجام شود. موقعیت محل‌های آزمون به شرح زیر می‌باشد:

- ۱- با انتخاب آزمایشگاه در هر خطی از قوس^۱ اول پیست
- ۲- در وسط خط ۲ در ۱۳۰ متری بر روی مسیر مستقیم اول^۲
- ۳- در وسط خط ۵ در ۱۶۰ متری بر روی مسیر مستقیم اول
- ۴- در محلی از مسیر مستقیم اول که کمترین ضخامت را دارد
- ۵- با انتخاب آزمایشگاه در هر خط در قوس نهایی
- ۶- در وسط خط ۱ و در ۳۲۰ متری از خط شروع بر روی مسیر مستقیم نهایی^۳
- ۷- در وسط خط ۴ و در ۳۵۰ متری از خط شروع بر روی مسیر مستقیم نهایی
- ۸- در وسط خط بیرونی (خط انتهایی) و در ۳۹۰ متری از خط شروع بر روی مسیر مستقیم نهایی
- ۹- در محلی از مسیر مستقیم نهایی که کمترین ضخامت را دارد.

1- Radius
2- Back straight
3- Main straight

۱۰- با انتخاب آزمایشگاه در هر محل (بجز نقطه شروع پرش ارتفاع) از هر دونیم دایره از پیست
۱۱- در هر نقطه با انتخاب آزمایشگاه بجز در مناطق تقویت شده (مناطق که ضخامت‌شان بیشتر است) در خط
شروع دویدن ورزش‌های میدانی (پرش طول / پرش سه گام، پرش با نیزه، پرتاب نیزه) و در دو با مانع.
ضخامت محل‌هایی که آزمایشگاه برای آزمون انتخاب می‌کند، باید نزدیک به میانگین ضخامت کل پیست باشد.
برای انجام آزمون، اولین قوس بین ۱۰m الی ۱۰۰ m از خط شروع، اولین خط مستقیم از ۱۱۰m الی ۲۰۰ m از
خط شروع، قوس نهایی از ۲۱۰m الی ۳۰۰m از خط شروع، و خط مستقیم نهایی از ۳۱۰m الی ۴۰۰m از خط
شروع، تعریف می‌شوند.

در صورتی که پیست به صورت فوق‌العاده‌ای بزرگ باشد (به عنوان مثال ۱۰ یا ۱۲ خطی)، باید آزمون‌های
بیشتری در محل‌های انتخاب شده توسط آزمایشگاه انجام پذیرد.
دمای کفپوش در هر محل با فرو بردن میله دماسنج در داخل آن باید اندازه‌گیری و ثبت شود. موقعیت هر آزمون
باید بر روی کفپوش ثبت شده و نتایج در گزارش آزمون درج شود.

یادآوری- اگر دمای کفپوش خارج از محدوده 10°C الی 40°C باشد، با درون‌یابی نتایج آزمایشگاهی قبلی، می‌توان تصحیح دما را بر
روی نتایج انجام داد. اما در برخی موارد با انجام آزمون در ساعت‌های مختلف از روز می‌توان از این کار خودداری کرد. به عنوان مثال
در مناطق گرمسیر، اگر آزمون‌ها صبح زود و یا هنگام غروب انجام شود، دمای کفپوش در محدوده دمایی تعیین شده قرار خواهد
گرفت.

3-5 تعیین اصطکاک-آزمون میدانی

در هر روش اندازه‌گیری، باید حداقل یک بار اندازه‌گیری در هر 1000m^2 از سطح کفپوش با ضخامت معمول و
حداقل ۶ بار برای کل پیست انجام شود. موقعیت‌های آزمون باید به شرح زیر باشد :

- ۱- با انتخاب آزمایشگاه در هر منطقه از قوس اول
- ۲- در هر خط در مسیر مستقیم اول در محلی که کمترین تکسچره ظاهری را دارد
- ۳- با انتخاب آزمایشگاه در هر منطقه از قوس نهایی
- ۴- در خط اول در مسیر مستقیم نهایی در محلی که کمترین تکسچره ظاهری را دارد
- ۵- با انتخاب آزمایشگاه در هر منطقه از نیم دایره (بجز در نقطه پرش). هر دو نیم دایره^۱ باید مورد آزمون
قرار گیرد.

۶- با انتخاب آزمایشگاه در هر منطقه بر روی یکی از خطوط شروع برای ورزش‌های میدانی
در صورتی که پیست فوق‌العاده بزرگ باشد (به عنوان مثال ۱۰ یا ۱۲ خطی)، باید آزمون‌های بیشتری
در محل‌های انتخاب شده توسط آزمایشگاه انجام شود.
تمام محل‌های آزمون شده باید علامت‌گذاری شده و نتایج آن گزارش شود.

1-Semi circular

۴-۵ تعیین خواص کششی

در مورد کفپوش تازه نصب شده می‌توان این آزمون را هم‌گام با پیشرفت کار بر روی نمونه‌هایی که توسط پیمانکار تهیه شده است، انجام داد و یا بر روی سطح از پیش ساخته شده، آزمون‌ها را از رول‌های جداگانه برید. با این وجود در صورت اختلاف و یا عدم اطمینان در خصوص کیفیت کفپوش، آزمون باید از کفپوش نصب شده تهیه شود.

در صورت نیاز به تهیه آزمون از پیست، این عمل تا حد امکان باید از مناطق غیر بحرانی، مانند بیرون از محل دو و میدانی یا در انتهای مسیرهای مستقیم و یا در گوشه محل تماشاچیان انجام شود. اگر به دلیل احتمال وجود نقاط معیوب، لازم است آزمون از مکان‌های مشخص بریده شود، نمونه برداری باید از قسمتی از مکان که کمتر تحت سایش قرار می‌گیرد، انجام شود.

در مورد محصولات پیش ساخته توصیه می‌شود آزمون‌ها به موازات تعدادی از درزها بریده شود تا بتوان استحکام درزها را نیز ارزیابی کرد.

بادآوری- در پاره ای از موارد در صورت تهیه یک آزمون به هم پیوسته و یکدست از کفپوش، ممکن است لازم باشد بخشی از اجزای ساینده سطح زیرین جدا شود که در این حالت باید تمامی کفپوش برداشته شده از پیست با کفپوش جدید جایگزین شوند. در مورد کفپوش‌های پلیمری (پلی‌یورتان‌هایی که در اثر رطوبت پخت می‌شوند)^۱، در هنگام آزمون کشش، حداقل باید ۱۴ روز از زمان پخت پلیمر گذشته باشد. در صورت آزمون قبل از ۱۴ روز و مردود شدن نمونه، آزمون باید بعد از ۱۴ روز و یا حداقل بعد از گذشتن زمان پخت، مجدداً انجام پذیرد. کلیه محل‌های آزمون شده در پیست باید نشانه‌گذاری شده و محل نمونه برداری در گزارش آزمون قید گردد.

۶ روش‌های آزمون

۱-۶ آزمون یکنواختی

۱-۱-۶ اصول آزمون

یکنواختی سطح کفپوش به کمک شمشه صاف در راستای طول کفپوش و بین خطوط بازی ارزیابی می‌شود. انحراف عمق این میله به وسیله یک گوه کالیبره شده اندازه‌گیری می‌شود.

۲-۱-۶ وسایل

۱-۲-۱-۶ شمشه با مشخصات زیر:

طول (10 ± 0.4) mm، عرض (5 ± 0.75) mm

میزان خطی بودن بین دو لبه ± 2 mm

۱-۲-۲-۱-۶ وسیله‌ای برای کشیدن شمشه که معمولاً طناب است. طناب می‌تواند به طور مستقیم و یا از بین یک میله توخالی به میله صاف وصل شود.

۶-۱-۲-۳ گوه

طول mm (250±5)

عرض mm (15±2)

محدوده ارتفاع بین 2mm الی 18mm

سطح بالایی گوه باید دارای مقیاس درجه بندی شده با فواصل 10 mm باشد.

۶-۱-۳ روش انجام آزمون

شمشه را به صورت عمود بر خطوط ۱ تا ۳ قرار داده و آن را در کل پیست حرکت دهید. شمشه را روی سه خط دیگر قرار دهید و مجدداً آن را در کل پیست حرکت دهید. برای کفپوش‌هایی با بیش از شش خط، شمشه را در کل کفپوش حرکت دهید، در ادامه شمشه را موازی جدول کناری کفپوش بر روی خط یک قرار داده و آن را به سمت بیرون حرکت دهید. شمشه را در کنار محل آزمون قبلی قرار داده و آن را به سمت جدول کناری داخل کفپوش حرکت دهید. اینکار را تا زمانی که کل پیست مورد آزمون قرار گیرد، ادامه دهید.

برای تعیین اینکه آیا فاصله‌ای در زیر شمشه وجود دارد یا خیر، آن را به صورت چشمی بررسی کنید. در صورت وجود فاصله از تماس دو انتهای شمشه بر سطح کفپوش، اطمینان حاصل کنید. سپس در صورت نیاز شمشه را حرکت داده و با استفاده از یک گوه کالیبره شده، اندازه فاصله واقعی ایجاد شده را تعیین کنید.

هنگام آزمون با شمشه چهارمتری، ارتفاع نایکنواختی پله‌ای یا موارد دیگر که با چشم قابل تشخیص است و نیز بیشترین ارتفاع خوانده شده را به کمک گوه مدرج تعیین کنید. ممکن است عدد خوانده شده پایین‌تر از حد مجاز (6 mm) باشد در حالی که اگر در این حالت از شمشه یک متری استفاده شود این احتمال وجود دارد که عدد خوانده شده با گوه مدرج بیش از حد مجاز تعیین شده (3 mm) باشد. بنابر این در این حالت شمشه یک متری را در کل نایکنواختی قرار داده و با گوه کالیبره شده، مقدار ارتفاع نایکنواختی را تعیین کنید.

در صورت شناسایی نایکنواختی بیش از حد مجاز در هر مکان، نایکنواختی باید بر روی کفپوش مشخص و ثبت گردد و همچنین نوع نایکنواختی از لحاظ پستی و بلندی نیز مشخص شود.

یادآوری: در برخی موارد هنگام حرکت دادن شمشه برای پیدا کردن نایکنواختی، برآمدگی‌ها، بیشتر از فرورفتگی‌ها قابل تشخیص است. برای به دست آوردن ارتفاع نایکنواختی برآمدگی، وسط شمشه چهار متری را بر روی قسمت مورد نظر قرار داده و آنرا 360 درجه بچرخانید تا با فشردن یک طرف شمشه بر روی کفپوش، بیشترین فاصله هوایی در طرف دیگر به دست آید. با نصف کردن این فاصله مقدار ارتفاع نایکنواختی به دست می‌آید.

۶-۲ ضخامت (آزمون آزمایشگاهی)

۶-۲-۱ اصول آزمون

ضخامت نمونه را اندازه‌گیری کنید و سپس آن را با سمباده ساییده و مجدداً ضخامت آن را اندازه‌گیری کنید. اختلاف ضخامت کفپوش سمباده زده و سمباده نزده را از اندازه‌گیری‌های انجام شده در آزمون‌های آزمایشگاهی به دست بیاورید.

۲-۲-۶ وسایل

۱-۲-۲-۶ ضخامت سنج با درستی ۰/۱ mm با میله‌ای به قطر ۴ mm و با نیروی ۰/۸ N الی ۱/۰ N (طبق استاندارد EN 1969 روش A)

۲-۲-۲-۶ سمباده نمره ۶۰

۳-۲-۶ روش انجام آزمون

۵۰ درصد از سطح آزمون را با سمباده بسائید. ضخامت قسمت ساییده شده را با استفاده از ضخامت‌سنج (طبق بند ۱-۲-۲-۶) اندازه‌گیری کنید. اندازه‌گیری‌ها را با تقریب ۰/۱ mm ثبت کنید. اختلاف ضخامت بین ضخامت واقعی و ضخامت کفپوش ساییده شده را محاسبه کرده و آن را از مقدار واقعی اندازه‌گیری‌های انجام شده بر روی پیست کم نمایید. اندازه‌گیری‌های اصلاح شده را به عنوان ضخامت متوسط کفپوش گزارش کنید.

۳-۶ اصطکاک

۱-۳-۶ اصول آزمون

یک وزنه سقوط آزاد که با زیره لاستیکی یا پلاستیکی (آج‌دار یا صاف) پوشیده شده است، حول یک محور افقی (آونگ) می‌چرخد. حین چرخش دورانی، زیره لاستیکی بر روی سطح کفپوش ورزشی کشیده شده و در اثر اصطکاک بین کفپوش ورزشی و زیره، سرعت آن کاهش می‌یابد.

۲-۳-۶ وسایل آزمون

این دستگاه طبق استاندارد EN 13036-4 دارای یک لغزنده لاستیکی استاندارد است (مطابق با شکل ۳).

۳-۳-۶ روش انجام آزمون

این دستگاه طبق استاندارد EN 13036-4 دارای یک لغزنده لاستیکی استاندارد می‌باشد که در زیر پای آزمون، در انتهای بازوی آونگ فنر قرار گرفته است. این بازو از یک نقطه ثابت عمود بر سطح به سمت پایین نوسان نموده و پس از طی یک فاصله از پیش تنظیم شده بر روی سطح سرخورده و عقربه بر روی یک نقطه از مقیاس درجه بندی قرار می‌گیرد.

بر روی سطح کفپوش، پایه‌هایی قرار گرفته است که بر روی صفحه پخش‌کننده تنظیم می‌شود تا با نوسان آونگ تغییر شکل موضعی در سطح قرار گرفته در زیر پایه‌ها، رخ ندهد. سر دستگاه باید به نحوی تنظیم شود تا آونگ بتواند به راحتی بر روی کفپوش حرکت کند. بازوی آونگ از موقعیت خود نوسان می‌کند و عقربه نشانگر جلوی مقیاس قرار گرفته و عدد مقیاس ثبت می‌شود. اگر این نقطه صفر نباشد، حلقه‌های اصطکاکی تنظیم می‌شود و این فرآیند برای به دست آوردن نقطه صفر ادامه می‌یابد. بازوی آونگ را پایین آورده و ارتفاع واحد سرخورنده را طوری تنظیم کنید که با سطح کفپوش در تماس باشد. اختلاف فاصله عمودی یک طرف از طرف دیگر صفحه لغزنده باید ۱۲۵ mm الی ۱۲۷ mm باشد. تنظیمات ارتفاع را در این موقعیت ثابت نگه داشته و فاصله طی شده را مجدداً بررسی کنید. محل آزمون را با آب کاملاً خیس کرده و آونگ را رها کنید و از خواندن

مقیاس در اولین آزمون صرف نظر کنید. آزمون را ۵ بار دیگر تکرار کرده و مقدار خوانده شده را در هر نوسان ثبت کنید. میانگین ۵ بار آزمون را محاسبه کنید. این نتایج مربوط به آزمون مرطوب می‌باشد. در صورتی که سطح کفپوش طرح یک جهته (تکسپره) داشته باشد، باید آزمون‌های بیشتری در جهت‌های ۹۰° و ۱۸۰° نسبت به جهت اصلی آزمون اول انجام شود.

۴-۶ زهکشی ۱-۴-۶ اصول آزمون

مقدار زیادی آب بر روی کفپوش ریخته می‌شود و بعد از طی مدت زمان مناسب، مساحت قسمت‌هایی که آب بر روی کفپوش باقیمانده است، اندازه‌گیری می‌گردد.

۲-۴-۶ وسایل

۱-۲-۴-۶ زمان سنج با درستی یک ثانیه
۲-۲-۴-۶ شیلنگ و یا ظرفی که بتوان حجم زیادی از آب را به صورت یکباره بر روی کفپوش خالی کرد.
۳-۲-۴-۶ متر با درستی یک سانتی‌متر

۳-۴-۶ روش انجام آزمون

بر روی کفپوش با شیلنگ یا ظرف مناسبی (طبق بند ۲-۲-۴-۶) آب بریزید و اجازه دهید تا طی ۲۰ دقیقه جریان آب به اتمام برسد. بعد از آن، کفپوش را برای میزان آب باقی‌مانده مورد ارزیابی قرار دهید. مساحت تقریبی مکان‌هایی که آب بر روی کفپوش باقی‌مانده است و عمق آب باقی‌مانده در کفپوش را گزارش کنید.

یادآوری- در برخی موارد ممکن است تامین حجم بالای آب مورد نیاز برای پاشیدن، مشکل باشد. در این موارد در صورت امکان باید این آزمون بعد از بارندگی‌های شدید مورد بررسی قرار گیرد. علاوه بر آن، آبپاشی بر روی قسمت‌های دیگر زمین مانند قسمت تماشاچیان نیز باید ارزیابی شود.

۵-۶ پیرسازی و فرسایش

آزمون‌ها باید حداقل بر روی ۴ آزمون انجام شود و میانگین نتایج گزارش گردد.

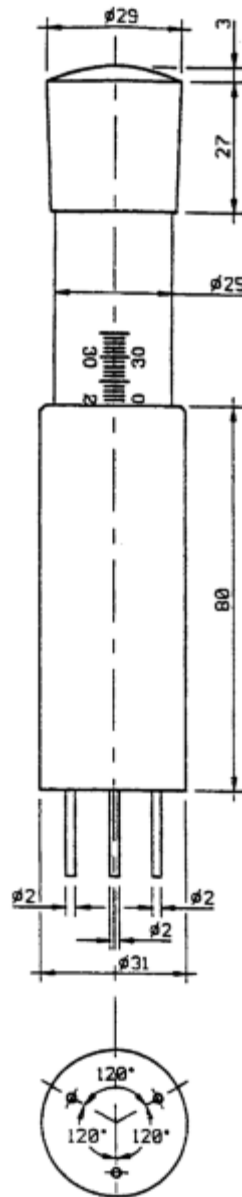
۱-۵-۶ پیرسازی

ابتدا آزمون را طبق استاندارد EN 13817 در معرض هوای داغ قرار داده و بلافاصله آن را طبق استاندارد ملی ایران شماره ۱۷۴۳۹ در آب داغ قرار دهید. در ادامه آزمون را به مدت ۲۴h الی ۳۶h در دمای $(23 \pm 2)^\circ\text{C}$ تحت استراحت قرار دهید.

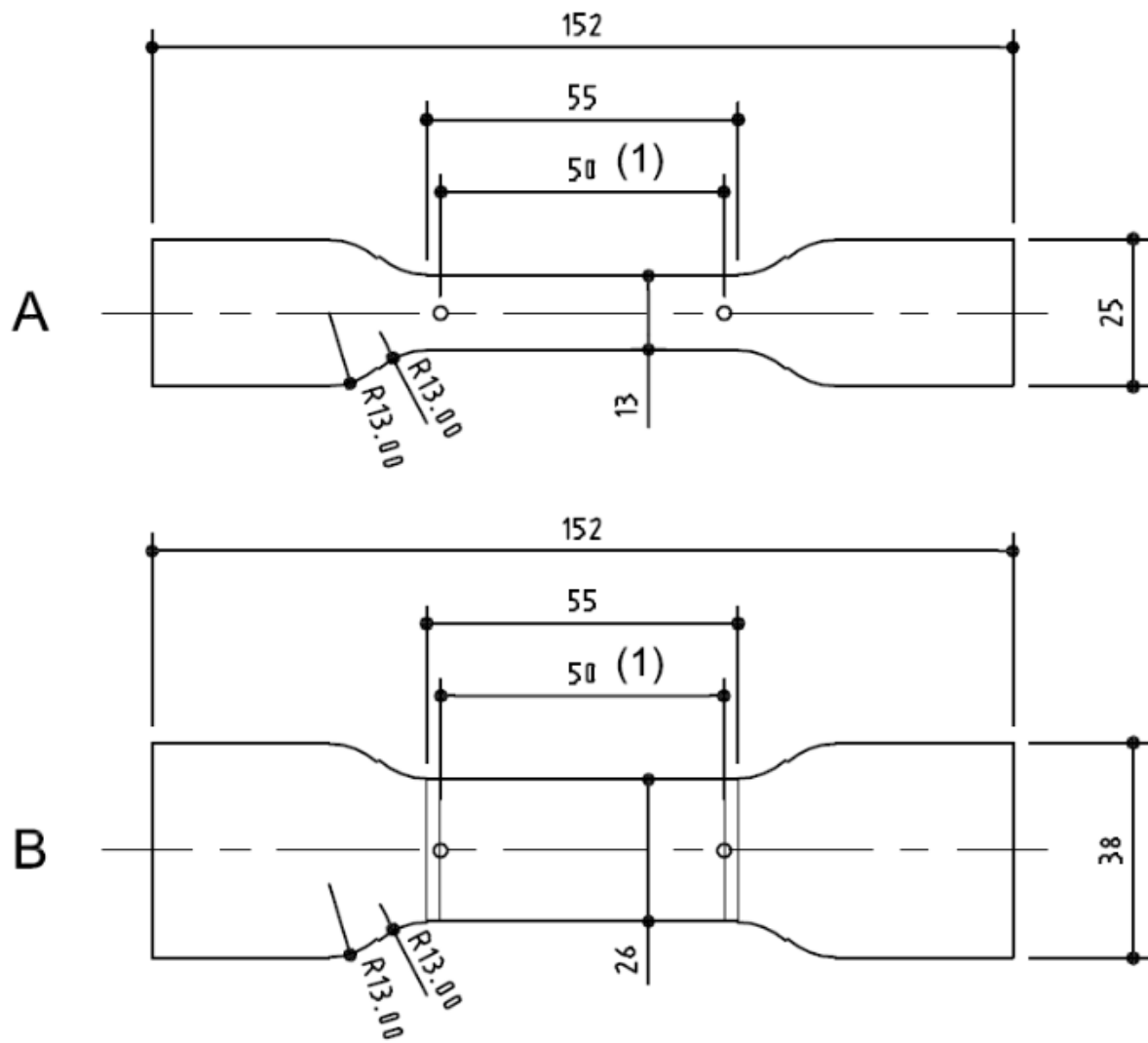
۲-۵-۶ فرسایش

آزمون طبق استاندارد EN 14810 انجام می‌شود.

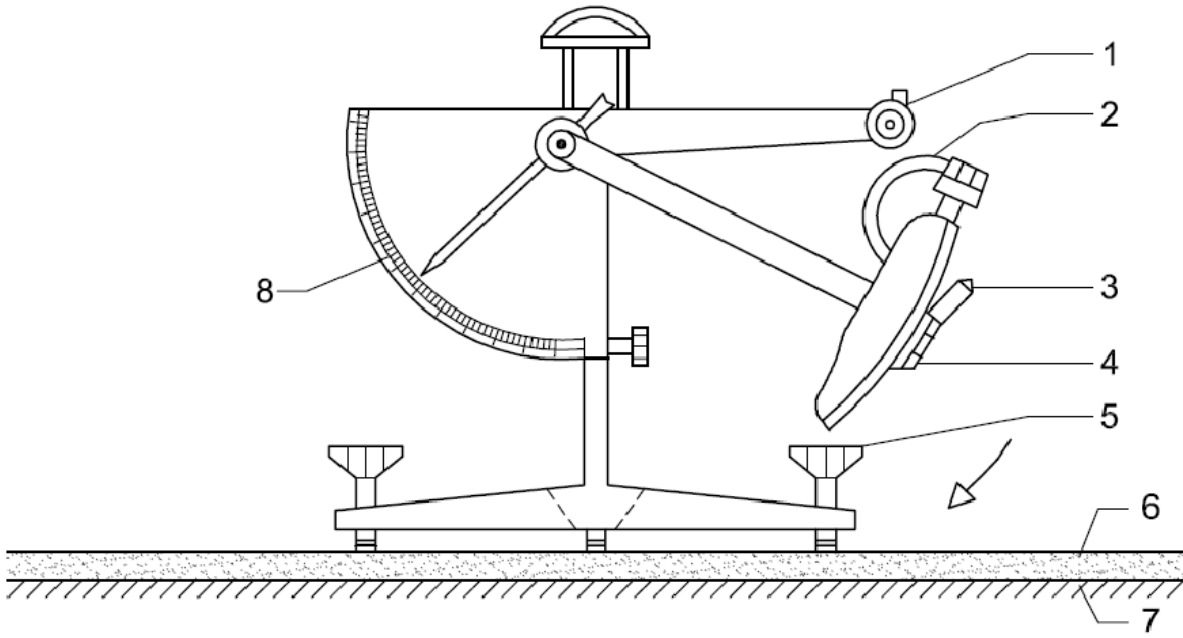
ابعاد بر حسب میلی‌متر



شکل ۱: شمائی از ضخامت سنج سه پایه‌ای



شکل ۲: شمائی از اندازه و ابعاد آزمون برای آزمون خواص کششی



راهنما:

- 1-دسته آزادکننده
- 2-دسته بالابر
- 3-پین F
- 4-لاستیک واحد سرخورنده
- 5-پایه
- 6-کفپوش
- 7-زیر کفپوش
- 8-مقیاس درجه بندی شده

شکل ۳: شمائی از دستگاه آزمون اصطکاک